

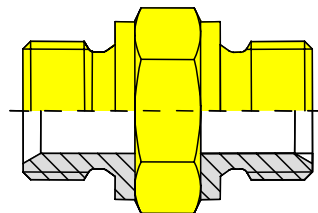
UPPGIFT 1

På dimensionsritningen för en pump hittar vi olika dimensioner för tryck-, sug- och dräneringsanslutningarna.

- Den invändiga gängen för tryckanslutningen har dimensionen $G \frac{3}{4}$ ". Vilken ytterdiameter på gängen skall en passande nippel ha?
- Dräneringsanslutningen är angiven som M 16x2. Vad anger M, 16 och 2 i denna gängbeteckning?
- Suganslutningen angiven som SAE 1" 3000psi. Vad ger detta dig för information om anslutningen?

UPPGIFT 2

En nippel enligt figuren till höger skall monteras i ett block med invändig gänga. Hur skall tätningen mellan block och nippel utföras?



UPPGIFT 3

Anslutningssidan, där vi ansluter vår ledning, för olika kopplingstyper är standardiserade enligt ISO 8434.

- Nämna två viktiga särdrag för anslutningssidan på en koppling enligt ISO 8434-1. Eller, populärt kallad skärringskoppling.
- Nämna två viktiga särdrag för anslutningssidan på en koppling enligt ISO 8434-2. Eller, populärt kallad kragkoppling.

UPPGIFT 4

På ett hydraulschema är en ledning angiven med dimensionen 20 x 2.5, vad anger siffrorna?

UPPGIFT 5

Inom hydrauliken används bl.a. gummi-stålslang

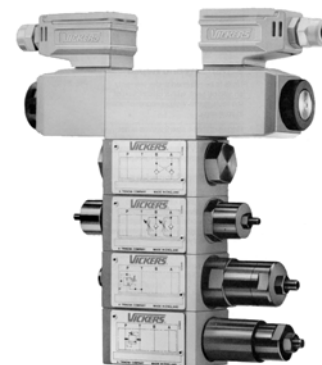
- Vilka huvudbeståndsdelar består den av och vad har dessa delar för uppgift?
- Armeringen i en slang utförs på två sätt, vilka?
- Vi brukar ange en hydraulslangs dimension som 1". Vad hos hydraulslangen är nu 1"?

UPPGIFT 6

Vid dimensionering av hydrauliska ledningar använder vi oss av en bestämd storhet, vilken?

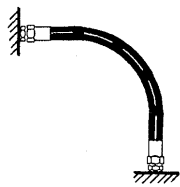
UPPGIFT 7

En stapel av ventiler enligt figur skall monteras med hjälp av fyra insexbultar. Vilken är den lägst acceptabla hållfastighetsklassen på dessa bultar?



UPPGIFT 8

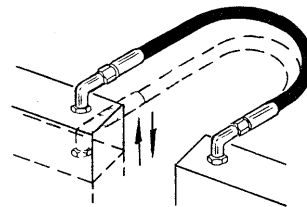
Markera i figurerna nedan som du tycker är fel respektive rätt monterad slang?



(a)



(b)



(c)